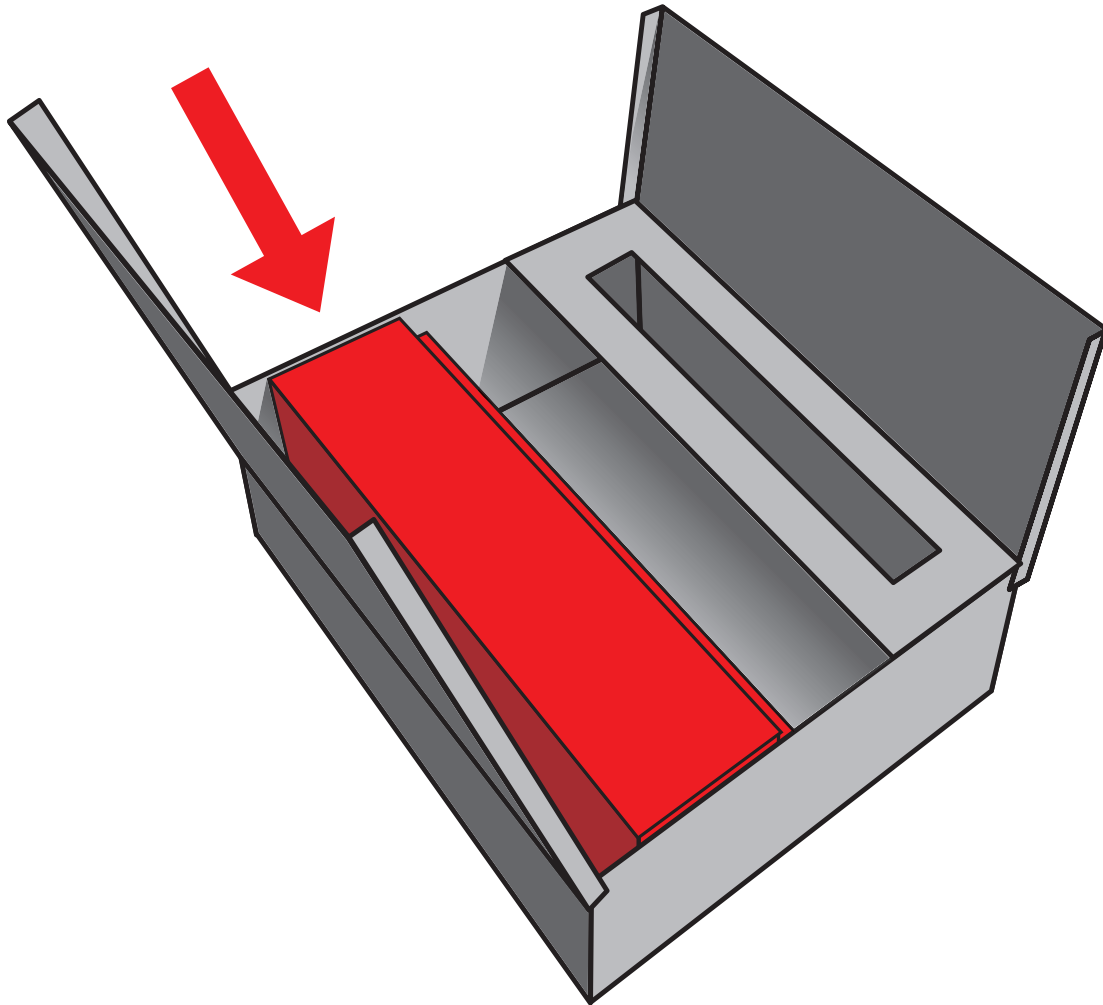


ZEITUNGSROLLE

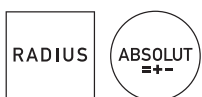
NEWSPAPER-ROLE | LE ROULEAU À L'INTÉRIEUR

INNEN INSIDE | INTÉRIEUR



BRIEFKASTEN ÖFFNEN

OPEN LETTERBOX | OUVRIR LA BOÎTE AUX LETTRES



RÜCKSEITE BEACHTEN

NOTE THE BACKSIDE | TOURNEZ



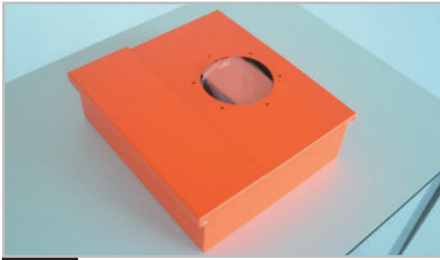
LETTERMAN ZEITUNGSROLLE

NEWSPAPER HOLDER | CYLINDRE À JOURNAUX

RADIUS

DEUTSCH

ENGLISH



1

herzlichen glückwunsch zum kauf dieses briefkastens. die zu befestigende zeitungsrolle liegt innerhalb des briefkastens.

congratulations on your purchase of this letter box. the newspaper holder to be attached is located inside the letter box.



2

öffnen sie dazu den briefkasten.

open the letter box.



3

entnehmen sie zuerst den karton mit dem bullauge.

first of all, remove the cardboard with the porthole.



4

danach müssen sie mit etwas kraft die zeitungsrolle horizontal aus dem briefkasten nehmen...

then, exerting slight force, remove the newspaper holder horizontally from the letter box...



5

... da die zeitungsrolle an 2 kunststoffnieten fixiert ist.

... as the newspaper holder is fixed to 2 plastic rivets.



danke, dass sie sich für ein produkt von radius design entschieden haben. weitere produkte finden sie unter:
www.radius-design.com

thank you for choosing a product from radius design. you can find further products at:
www.radius-design.com